



TC90

TIMER MULTISCALE, MULTITENSIONE, MULTIFUNZIONE DA INCASSO
MULTIRANGE, MULTIVOLTAGE, MULTIFUNCTION, RECESSED TIMER

DATI TECNICI / TECHNICAL DATA

POTENZA ASSORBITA / INPUT POWER
2VA@230Vac 50Hz
0,7W@24Vdc

PRECISIONE DI FONDO SCALA / FULL SCALE ERROR
± 1%

IMPOSTAZIONE MINIMA / MINIMUM TIME SETTING
1/50 f.s.

TEMPO MINIMO DI RIPRISTINO SULL'ALIMENTAZIONE
MINIUM RESET TIME ON POWER SUPPLY
100ms - 2 sec a 230 Vac

LIMITI DI TEMPERATURA / SURROUNDING AIR
-10 ÷ +55 °C
Con memoria/With memory 0 ÷ +50 °C
Stoccaggio/Storage -25 ÷ +65 °C

CARATTERISTICHE DEL RELÈ / RELAY TECHNICAL DATA

Vita elettrica
Electrical life 1x10⁵ op.

Vita Meccanica
Mechanical life 1x10⁷ op.

Corrente max commutabile
Maximum Current rating 8A-AC1

Tensione max commutabile
Maximum Voltage rating 250 VAC

PROTEZIONE FRONTALE / FRONT PANEL PROTECTION
IP 50

DESCRIZIONE / DESCRIPTION

Timer elettronico digitale con impostazione analogica e lettura diretta del tempo trascorso e residuo tramite corona di led. Il frontale retroilluminato indica la scala selezionata. Tramite i selettori rotativi presenti sul frontale si possono scegliere:

- Una tra le 10 funzioni disponibili.
- Uno dei 30 tempi di fondo scala disponibili.

Inoltre tramite la manopola si può impostare in modo preciso il tempo selezionato. Tramite i minidip presenti sul lato dello strumento è possibile impostare:

- A) il funzionamento del relè AR1 (istantaneo o con funzionamento uguale a AR2)
- B) abilitare la memoria.

I led I frontali segnalano l'attivazione della memoria e lo stato dei relè (verde memoria, rosso relè). Zoccolato Octal può essere montato da pannello (zoccoloAZ58) e da retro quadro (zoccoloAZ68 e clipsAZ81)

Digital timer with analogue setting and direct reading of the past and remained time through leds bar and backlight scale.

Front backlight panel indicates selected scale. Through the rotary selectors on the front it is possible to select:

- one from available 10 functions.
- one from available 30 full scale time.

Through the knob it is possible to set in a precise mode the wantedtime. Through the minidips on the side it is possible to set:

- A) The working mode of the relay AR1 (instantaneous or with the same function of relay AR2).
- B) Memory ON or OFF (the memory is active only during the counting).

The leds on the front point out the presence of the memory and the relays state (green memory, red relè). With Octal socket, it can be mounted on pane/ (with socket AZ58) and wall (with socket AZ68 and retainer clips AZ81).

CARATTERISTICHE / FEATURES

Tensioni disponibili / Supply voltage :

24-230 Vac-dc

Tempi fondoscala impostabili / Full scale time setting:

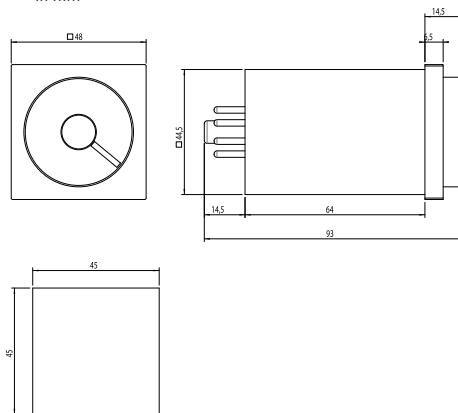
1 - 3 - 6 - 12 - 24 sec + secx10 + min + minx10 + h + hx10

Nelle funzioni A,C,L,M,N,Nc,Tt,Bt è possibile avere la memoria (che è attiva solo durante il conteggio).
La memoria può essere abilitata in ogni momento del ciclo. La memoria deve essere disabilitata a timer alimentato.

In the functions A , C , L , M , N , Nc , Tt , Bt is possible to have the memory (the memory works only during the counting).
It is possible to go out of the memory option only with the supply voltage connected

DIMENSIONI / DIMENSIONS

in mm



CODICE D'ORDINE / ORDER CODE

TC90 57 0000 YY 0

YY 24-230Vac/dc 70

SCHEMI DI COLLEGAMENTO

WIRING DIAGRAMS

| | | | | | | | | |
|----------------|---|----|---|----|---|---|---|---|
| Octal Socket | 2 | 7 | 4 | 1 | 3 | 5 | 8 | 6 |
| Undecal Socket | 2 | 10 | 8 | 11 | 9 | 4 | 1 | 3 |

Sc.857

FUNZIONI / FUNCTIONS

